

# 空調設備用自動制御装置保守点検仕様書

## 1. 点検対象機器

アズビル社製 中央監視装置及び熱源・ローカル一般機器  
別紙「保守対象機器表」による

## 2. 契約期間

令和7年4月1日から令和8年3月31日

## 3. 業務内容

### (1) 定期保守点検

契約期間中、受注者は、別紙「総合点検仕様書」および「ループ点検仕様書」に基づき年に3回（実施予定月：7月、10月、2月）契約対象機器の定期点検及び調整を行うものとする。点検終了後は、点検項目に基づく報告書を作成し、発注者へ2部提出すること。作業時間は、原則として平日の午前9時より午後5時までとし、これ以外の時間に実施するときは、双方協議するものとする。

### (2) 臨時点検（緊急保守：オンコール）

不時の障害等が発生した場合、発注者の連絡により120分以内に保守技術員を派遣し、必要な修理を行なう。

なお、この場合の修理作業費（技術料、出張費等）については、受注者の負担とする。ただし、平日午前8時30分から午後5時15分以外に発生した修理作業費については別途協議するものとする。また、別途部品代等が発生する場合は、受注者はあらかじめ見積書を提出の上、発注者の同意を得てから作業を行うものとする。作業実施後は報告書を提出し、部品等を交換した場合は報告書に部品名を明記すること。

### (3) 電気設備精密点検

発注者が電気設備精密点検を行う場合は、立ち合いによる機器稼働状況の確認をするものとする。  
なお、立会時間については別途協議の上、決定する。

## 4. 費用等の負担

### (1) 保守点検用具等について

作業に使用するサービス工具、試験器具等は受注者が用意する。

### (2) 保守点検費用について

作業に伴い交換の必要を生じた部品または機器の代金は発注者の負担とし、受注者はあらかじめ見積書を提出の上、発注者の同意を得てから作業を行うものとする。なお、作業費は受注者の負担とするが、平日午前8時30分から午後5時15分以外に発生した修理作業費については別途協議するものとする。

### (3) 保守点検の対象外について

次の事項は、作業の対象から除外する。

ア バルブのパッキング交換

イ ダンパー本体の点検

ウ 弁本体の取外し、取り付け並びにこれに伴う配管、保温工事

エ 計装用電気配管、配線、及び計装用空気配管等の変更並びに新規工事

オ 機器の仕様変更に伴う計装用配管、配線工事

カ 冷凍機器本体及びボイラー本体に直接付属している制御機器

キ 工業用計器の工場持込修理

ク 本契約時以後に変更、追加された機器

## 5. その他

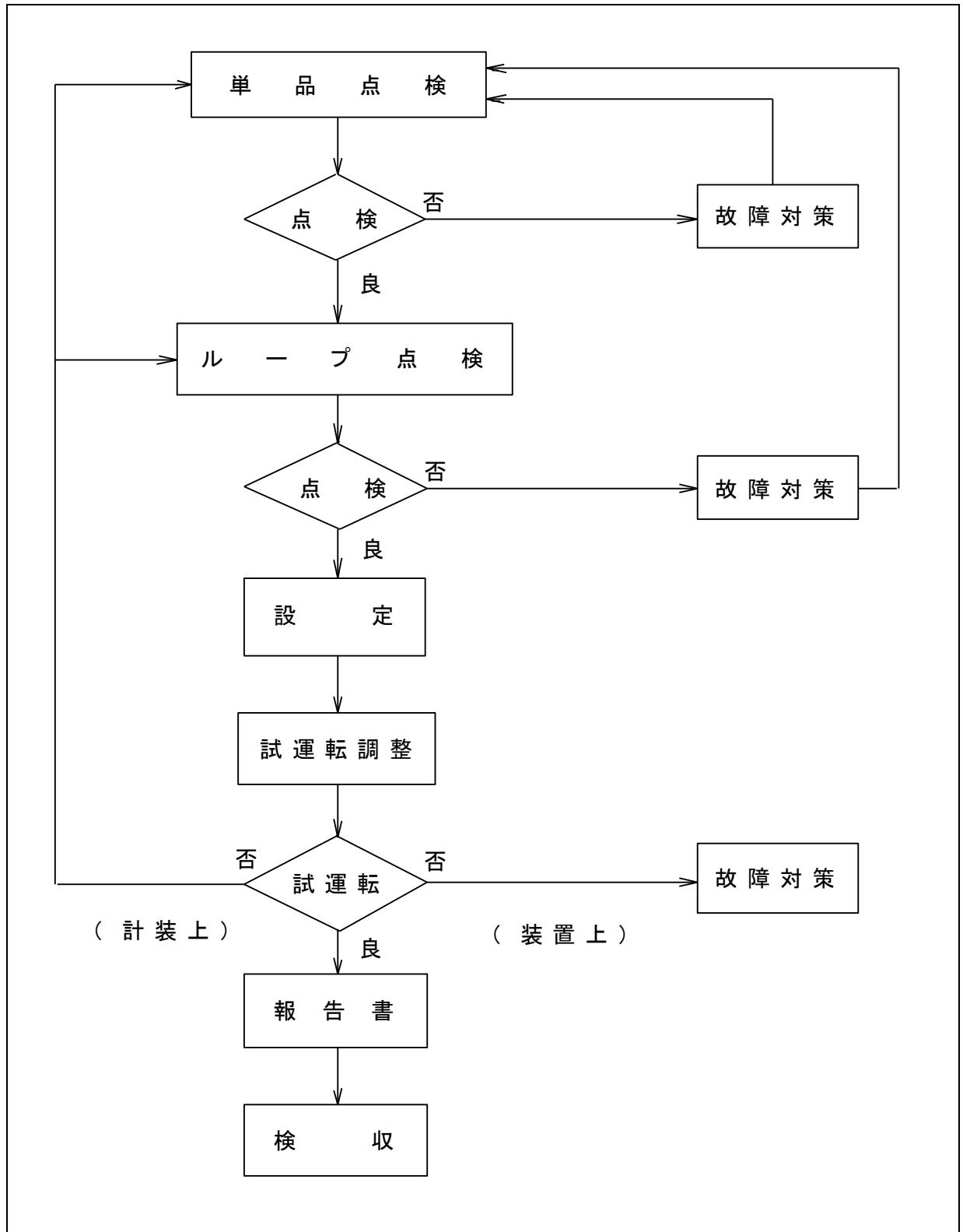
受注者は、従事者に次に掲げる事項を遵守するように教育、研修を徹底しなければならない。

- (1) センターが公的医療機関として県民に適切な医療サービスを提供する施設であることを認識し、身だしなみ、言葉づかい等に十分注意すること。
- (2) 服装は、常に清潔に気をつけ、名札を着用すること。
- (3) 業務に際しては、患者の安全確保に細心の注意を払い、診療行為に支障がないよう配慮すること。
- (4) 当センター稼働機器に係るメンテナンスに必要な人員を確保できる体制が整備されていること。

総合点検仕様書

# 総合点検

※ 総合点検フローは、下記手順に従って実施いたします。



## 作業条件

A: システムを停止せずに実施出来る点検

B: 一時的にシステム停止が必要な点検

C: システムを停止しなければならない点検

D: システムを停止しなければならない点検でかつ動作状況、  
設置環境により作業内容が変わる可能性がある点検

# 中央管制装置 savic-netFX

ユニット	保守項目	標準	作業	部品供給 保証期間 後対象外
		点検周期	条件	
1. SMSⅢ	(1)システム情報・設定情報の確認	1年	A	
	(2)インジケータ表示確認	6ヶ月	A	
	(3)データファイルのバックアップ作成	6ヶ月	C	
	(4)システム各種ログの保存	6ヶ月	C	
	(5)内部温度状態の確認	6ヶ月	A	
	(6)電源・バッテリー状態の確認	6ヶ月	A	
	(7)給電状態の確認	1年	C	●
	(8)ハードディスク状態の確認	6ヶ月	A	
	(9)Ethernet通信状態の確認	6ヶ月	A	
	(10)各部のクリーンアップ	1年	C	●
	(11)ケーブル、コネクタ類の装着状態の確認	1年	C	●
	(12)外観点検	6ヶ月	A	
	(13)バッテリーの定期交換	対象外	A	●
2. DSSⅢ	(1)システム情報・設定情報の確認	1年	A	
	(2)インジケータ表示確認	6ヶ月	A	
	(3)データファイルのバックアップ作成	6ヶ月	C	
	(4)システム各種ログの保存	6ヶ月	C	
	(5)内部温度状態の確認	6ヶ月	A	
	(6)電源・バッテリー状態の確認	6ヶ月	A	
	(7)給電状態の確認	1年	C	●
	(8)ハードディスク状態の確認	6ヶ月	A	
	(9)Ethernet通信状態の確認	6ヶ月	A	
	(10)各部のクリーンアップ	1年	C	●
	(11)ケーブル、コネクタ類の装着状態の確認	1年	C	●
	(12)外観点検	6ヶ月	A	
	(13)バッテリーの定期交換	対象外	A	●
3. SCS1	(1)システム情報・設定情報の確認	1年	A	
	(2)インジケータ表示確認	6ヶ月	A	
	(3)データファイルのバックアップ作成	6ヶ月	C	
	(4)システム各種ログの保存	6ヶ月	A	
	(5)内部温度状態の確認	6ヶ月	A	
	(6)電源・バッテリー状態の確認	6ヶ月	A	
	(7)給電状態の確認	1年	C	●
	(8)Ethernet通信状態の確認	6ヶ月	A	
	(9)NC-bus通信状態の確認	6ヶ月	A	
	(10)各部のクリーンアップ	1年	C	●
	(11)ケーブル、コネクタ類の装着状態の確認	1年	C	●
	(12)外観点検	6ヶ月	A	
	(13)バッテリーの定期交換	対象外	A	●

## 中央管制装置 savic-netFX

ユニット	保 守 項 目	標 準 点検周期	作 業 条件	部品供給 保証期間 後対象外
4. UICⅢ	(1)システム情報・設定情報の確認	1 年	A	
	(2)インジケータ表示確認	6ヶ月	A	
	(3)データファイルのバックアップ作成	6ヶ月	C	●
	(4)システム各種ログの保存	6ヶ月	A	
	(5)内部温度状態の確認	6ヶ月	A	
	(6)電源・バッテリー状態の確認	6ヶ月	A	
	(7)給電状態の確認	1 年	C	●
	(8)Ethernet通信状態の確認	6ヶ月	A	
	(9)NC-bus通信状態の確認	6ヶ月	A	
	(10)各部のクリーンアップ	1 年	C	●
	(11)ケーブル、コネクタ類の装着状態の確認	1 年	C	●
	(12)外観点検	6ヶ月	A	
	(13)バッテリーの定期交換	対象外	B	●

※ 監視用PCおよびプリンタは非常要請のみです。

※ ●の保守項目は、保守部品の供給保証期間の終了をもって、作業対象外となります。

※本点検仕様には表示場所の変更等軽微なサマリグラフ変更を含みます。

但し、定期点検工程内に完了する程度の作業量とします。

## スマートスクリーン

ユニット	保守項目	標準 点検周期	作業 条件	部品供給 保証期間 後対象外
1. M C U	(1)バックアップバッテリーの確認 ①バックアップバッテリー放電電圧測定 ②バックアップバッテリー外観点検 ③バックアップバッテリー定期交換 (2)電源電圧、リップルの測定、調整 (3)各部のクリーンアップ (4)インジケータ表示の確認 (5)ケーブル、コネクタ類の装着状態確認 (6)各端子の締付確認 (7)液晶ディスプレイ、タッチパネル設定の確認、調整 ①コントラストの調整 ②タッチパネル動作確認、調整 (8)システム基本機能の確認	1 年 1 年 対象外 1 年 1 年 1 年 1 年 1 年 1 年 1 年 1 年	C A A C C A C C A B A	● ● ● ● ● ● ● ● ● ●

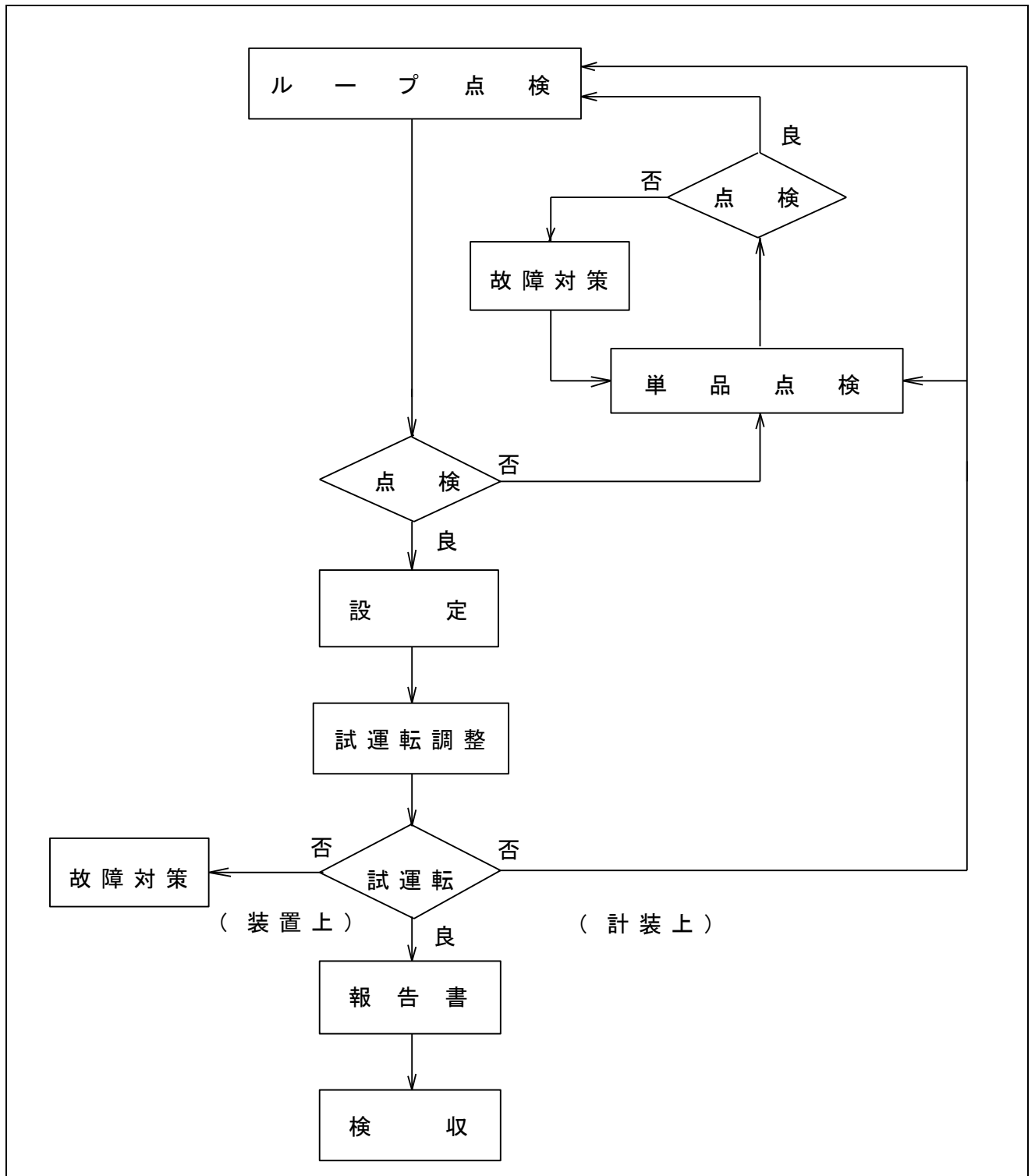
●の保守項目は、保守部品の供給保証期間の終了をもって、作業対象外となります。

# ループ点検仕様書



# ループ点検

※ ループ点検フローは、下記手順に従って実施いたします。



# デジタル式制御機器

ループ点検

機種	保守項目	備考
1. 温度発信器 湿度発信器	(1) 外観目視点検および取付状態の確認 (2) 外観のクリーンアップ (3) コントローラとの伝送状態の点検確認 (4) 検出器または発信器・調節計・操作部等 関連部とのループ作動点検調整	
2. コントローラ	(1) 外観目視点検および取付状態の確認 (2) 外観のクリーンアップ (3) バックアップ電池の定期的交換 (4) 軽故障・アラーム状態・システムエラー値の点検・確認 (5) 上位伝送状態の点検確認 (6) 発信器・コントローラ・変換器・操作部等 関連部とのループ作動点検調整 (7) 規定値の設定	
3. 変換器	(1) 外観目視点検および取付状態の確認 (2) 外観のクリーンアップ (3) コントローラとの伝送状態の点検確認 (4) 発信器・コントローラ・変換器・操作部等 関連部とのループ作動点検調整	
4. 操作器	(1) 外観目視点検および取付状態の確認 (2) 外観のクリーンアップ (3) 発信器・コントローラ・変換器・操作部等 関連部とのループ作動点検調整	

# 電子式制御機器

ループ点検

機 種	保 守 項 目	備 考
1. 検出器 発信器	(1)外観目視点検および取付状態の確認 (2)外観のクリーンアップ (3)検出器または発信器・調節計・操作部等 関連部とのループ作動点検調整	
2. 調節計	(1)外観目視点検および取付状態の確認 (2)外観のクリーンアップ (3)各設定の確認 ( 比例帯・積分値・微分値・不感帯・動作隙間) (4)検出器または発信器・調節計・操作部等 関連部とのループ作動点検調整 (5)規定値の設定	
3. 調節計 (プログラマブル式)	(1)外観目視点検および取付状態の確認 (2)外観のクリーンアップ (3)軽故障・アラーム状態・システムエラー値の点検・確認 (4)上位伝送状態の点検確認 (5)検出器または発信器・調節計・操作部等 関連部とのループ作動点検調整 (6)規定値の設定	
4. 変換器	(1)外観目視点検および取付状態の確認 (2)外観のクリーンアップ (3)検出器または発信器・調節計・操作部等 関連部とのループ作動点検調整	
5. 操作器	(1)外観目視点検および取付状態の確認 (2)外観のクリーンアップ (3)検出器または発信器・調節計・操作部等 関連部とのループ作動点検調整	
6. 自動制御用 調節弁	(1)外観目視点検および取付状態の確認 (2)外観のクリーンアップ (3)グラウンド部漏れ点検 (4)検出器または発信器・調節計・操作部等 関連部とのループ作動点検調整	

# 電気式制御機器

ループ点検

機種	保守項目	備考
1. 温度調節器 湿度調節器 圧力調節器	(1) 外観目視点検および取付状態の確認 (2) 外観のクリーンアップ (3) 内部機械的可動部分の動作確認 (4) 比例帯またはディファレンシャルの確認 (5) 調節器と操作部等関連部とのループ作動点検調整 (6) 規定値の設定	
2. 操作器	(1) 外観目視点検および取付状態の確認 (2) 外観のクリーンアップ (3) バランシングリレー作動点検 (4) 調節器と操作器とのループ作動点検・調整	
3. 自動制御用 調節弁	(1) 外観目視点検および取付状態の確認 (2) 外観のクリーンアップ (3) グランド部漏れ点検 (4) 検出器または発信器・調節計・操作部等 関連部とのループ作動点検調整	

## 保守対象機器表

機器名	型式	台数	備考
1. 中央監視装置 (savic-FX)		1式	
2. 第一検査診療棟			
A. 熱源、ローカル一般機器			
(1) 熱源廻り			
温度センサー	TY7830	10	
圧力発信器	KKZ	4	
42V電源	NAX421	1	
モニタースイッチ	NAX144	3	
モジュトロールモータ	M904F	3	
弁リンケージ	Q455C	5	
二方弁	V5064A	1	
二方弁	V5063A	4	
コントロールモータ	MY3000F	2	
パルス変換器		3	
Inflex GCベースモジュール	WY5111	2	
デジタル指示調節器	R31	2	
デジタル指示調節器	R36	1	
(2) ボイラー廻り制御			
感震器	V725	1	
リレー		1	
(3) 冷却塔廻り制御 2セット (CT-1 CT-1-2)			
温度調節器	T675A	2	
電動ボール弁	VY6100D	2	
(4) 貯湯槽制御2セット			
温度調節器	H991A	2	
モジュトロールモータ	M945A	2	
弁リンケージ	Q455F	2	
二方弁	V5063A	2	
温度調節器	T675A	2	
トランス	AT72-J1	2	

機器名	型式	台数	備考
2. 第二検査診療棟			
A. 門源ローカル一般機器			
(1) 手術部付属室系統 AC214			
IDCベーシックコントローラー	WY7211B	1	
白金測温抵抗体	TY7700A	1	
挿入形湿度発信器	HY7014C	1	
モジュトロールモータ	M904F	2	
弁リンケージ	Q455C	2	
単座弁	V5063A	2	
直結形ダンパ操作器	MY6040A	5	
差圧スイッチ	d p s	1	
(2) 3F 手術部. クリーンホール系統			
IDCベーシックコントローラー	WY7211B	1	
挿入形湿度発信器	HY7017B	1	
モジュトロールモータ	M904F	2	
弁リンケージ	Q455C	2	
単座弁	V5063A	2	
直結形ダンパ操作器	MY6040A	6	
差圧スイッチ	d p s	1	
(3) OP-1 (バイオ)手術室 AC216			
IDCベーシックコントローラー	WY7211B	1	
白金測温抵抗体	TY7700A	1	
室内形温度検出器	T7090D	1	
室内形湿度発信器	HY7096A	1	
温度指示調節計	R200DA	1	
モジュトロールモータ	M904F	3	
弁リンケージ	Q455C	3	
単座弁	V5063A	2	
単座弁	V5011A	1	
直結形ダンパ操作器	MY6040A	3	
差圧スイッチ	d p s	2	
DC24V電源	QY7000C	1	
(4) OP-カテ室 AC213			
OP-1室AC217			
OP-2室AC218			
OP-3室AC219			
IDCベーシックコントローラー	WY7211B	4	
室内形温度検出器	T7090D	4	
室内形湿度検出器	HY7096A	4	
温度示調計	R200DA	2	
温度指示調計	R36	5	
モジュトロールモーター	M904F	7	
弁リンケージ	Q455C	7	
単座弁	V5063A	7	
直結形ダンパ操作器	MY6040A	10	
差圧スイッチ	d p s	4	
DC24V電源	QY7000C	4	

機器名	型式	台数	備考
(5) 3F ICU系統 AC220			
IDCベーシックコントローラー	WY7211B	1	
白金測温抵抗体	TY7700A	1	
挿入形湿度発信器	HY7014C	1	
モジュトロールモーター	M904F	2	
弁リンケージ	Q455C	2	
単座弁	V5063A	2	
直結形ダンパ操作器	MY6040A	7	
差圧スイッチ	d p s	1	
(6) 3F ICUクリーンルーム系統 AC221			
IDCベーシックコントローラー	WY7211B	1	
白金測温抵抗体	TY7700A	1	
挿入形湿度発信器	HY7014C	1	
モジュトロールモーター	M904F	2	
弁リンケージ	Q455C	2	
単座弁	V5063A	2	
直結形ダンパ操作器	MY6040A	4	
差圧スイッチ	d p s	1	
(7) 熱源廻り制御 1			
パラマトリクスII	WY7041F	4	
白金測音抵抗体	TY7701B	33	
温度指示調節計	R205G	2	
温度指示調節計	R36	3	
ダイアトロール	R7370D	1	
圧力発信器	PY7100A	6	
ダイアトロール	R7372C	6	
モータドライバー	RN796A	9	
モジュトロールモータ	M6285A	1	
弁リンケージ	Q455F	1	
単座弁	V5063A	3	
モジュトロールモータ	M904F	9	
弁リンケージ	Q455C	9	
復座弁	V5064A	3	
三方弁	V6065A	4	
変換器付電磁流量計	KID10A/KIX20A	6	
アナログ入力変換器	RY7100A	4	
アイソレータ	RY7910S	10	
DC24V電源	QY7000C	6	
(8) 熱源廻り制御 2			
室温度発信器	TY7100A	1	
温度指示調節計	R205GA	1	
圧力発信器	R7100A	1	
ダイアトロール	R7372C	1	
モータドライバー	RN696A	3	
モニタスイッチ	RY7910M	1	
モジュトロールモータ	M6285A	3	
弁リンケージ	Q455F	3	
単座弁	V5063A	3	

機器名	型式	台数	備考
変換器付電磁流量計	K I D/KI X	5	
DC24V電源	QY7000C	1	
電極リレー／電極棒	LF	1	
電極リレー／電極棒	LF	1	
電動ボール弁	VY6100D	1	
3.結核棟			
A.ローカル一般機器			
(1) ダンパON・OFF制御			
トランス	AT72	1	
直結形ダンパ操作器	MY6040A	4	
(2) 貯湯槽制御			
温度指示調節計	R36	2	
電動二方弁	VY5115F	2	
遮断弁	VY6091B	2	
挿入型温度調節器	T675A	2	
(3) ACP201パッケージ制御			
挿入型露店温度検出器	HTY7903T	1	
温度指示調節計	R36	1	
湿度指示調節計	R36	1	
電動二方弁	VY5115F	1	
遮断弁	VY6091B	1	
(4) ACP202パッケージ制御			
挿入型露店温度検出器	HTY7903T	1	
温度指示調節計	R36	1	
湿度指示調節計	R36	1	
電動二方弁	VY5115F	1	
遮断弁	VY6091B	1	
(5) VAV廻り制御			
微差圧発信器	PY8000	2	
差圧指示調節計	R36	2	
可変風量装置	VAV	1	
一定風籠装置	CAV	1	
4.放射線治療棟			
A.中央管制装置			
(スマートスクリーン)		1式	
B. ローカル一般機器			
(1) AC-1			
挿入型温度検出器	TY6000	1	
挿入型湿度検出器	HY6000	1	
電動二方弁	VY5 3	2	
遮断弁	VY6300B	1	
直結形ダンパ操作器	MY6050A	1	
小型空調機用コントローラ	WY5207W	1	



機 器 名	型 式	台 数	備 考
(2) 漏水警報監視			
漏水検知器	WLS402B	2	
遮断弁	VY6300	8	
(3) ファンコイル制御			
ネオパネル	QY7205	17	
小型空調機用コントローラ	WY5207W	17	
小型電動弁	MY5 3	34	