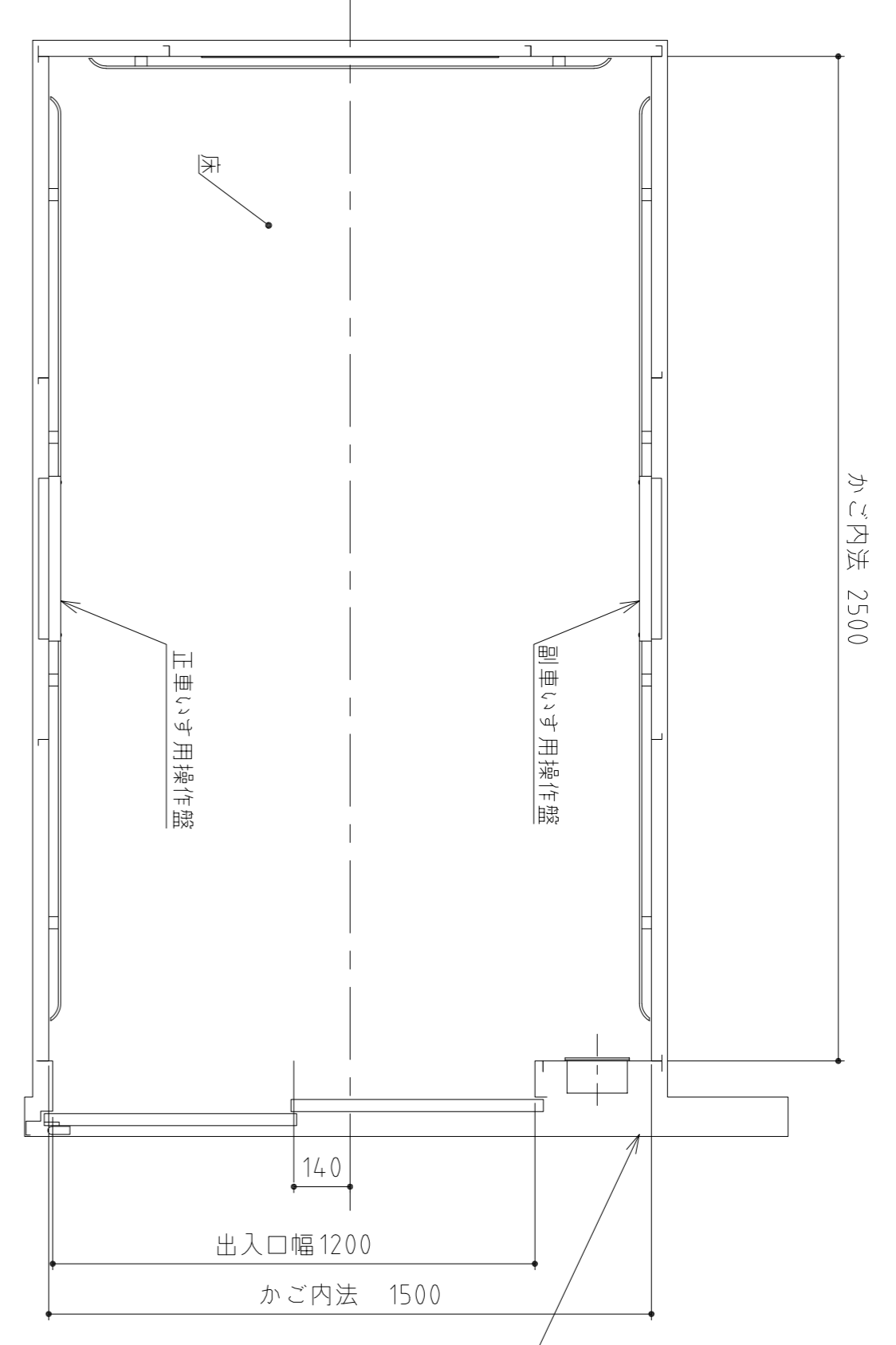
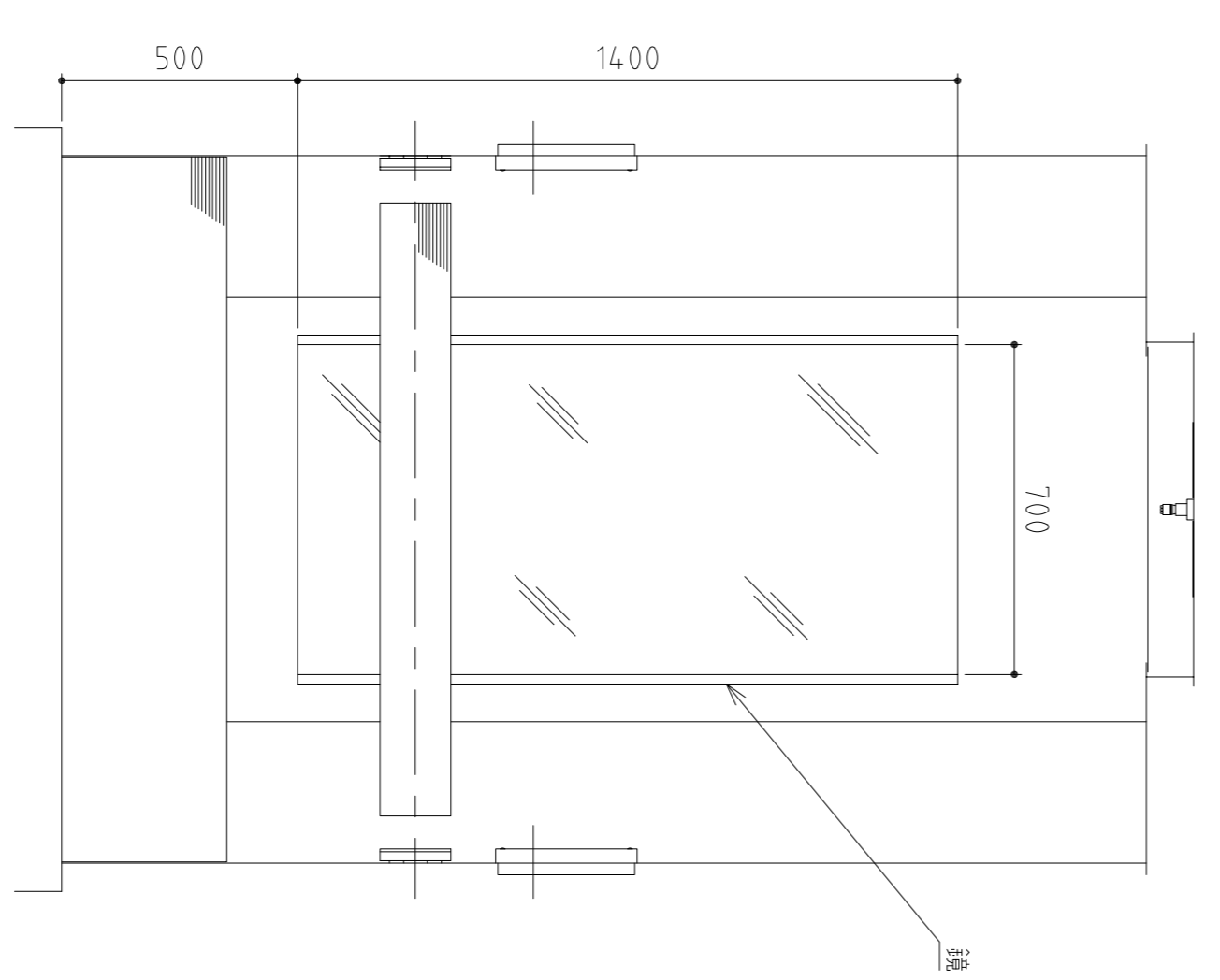
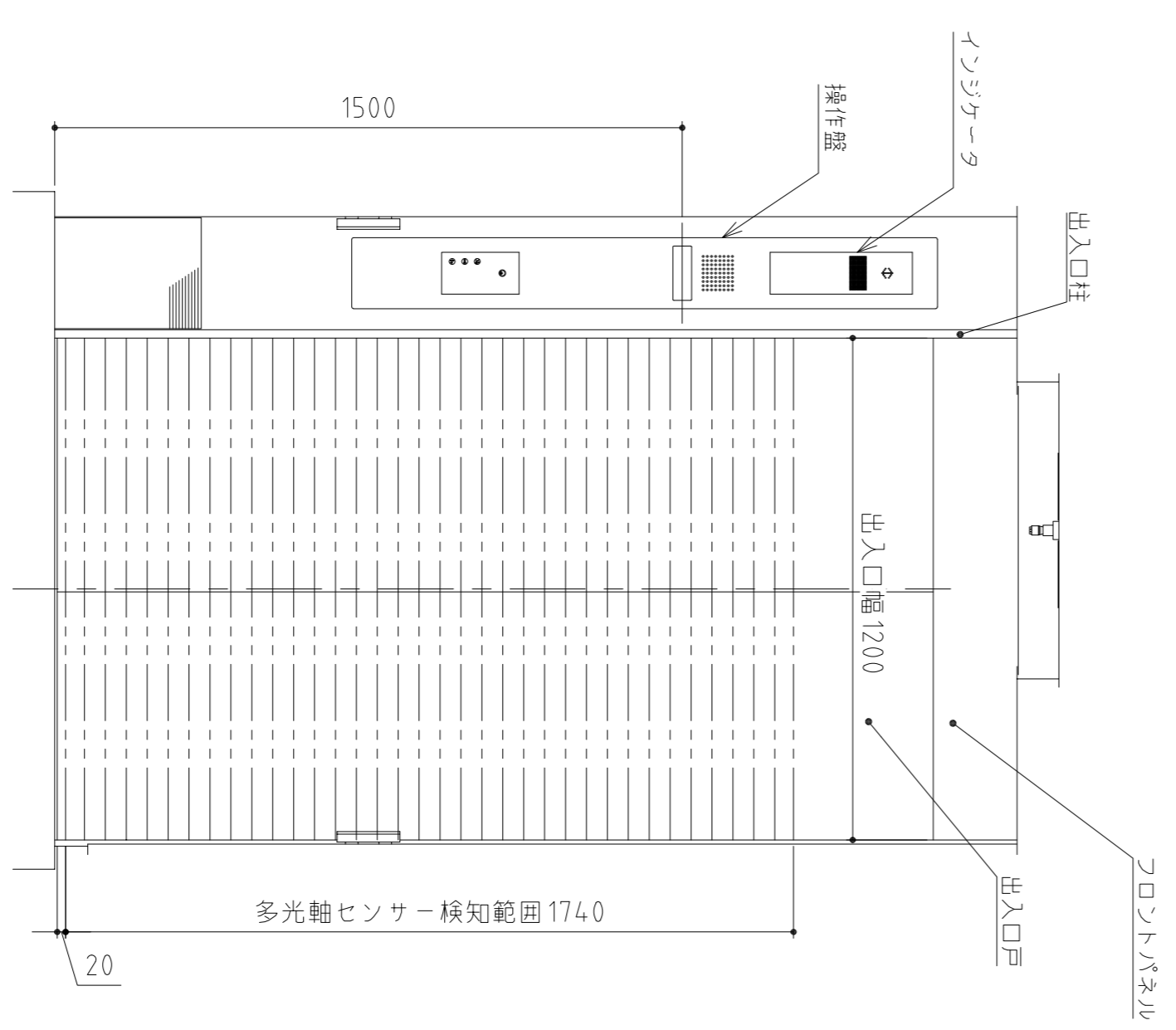
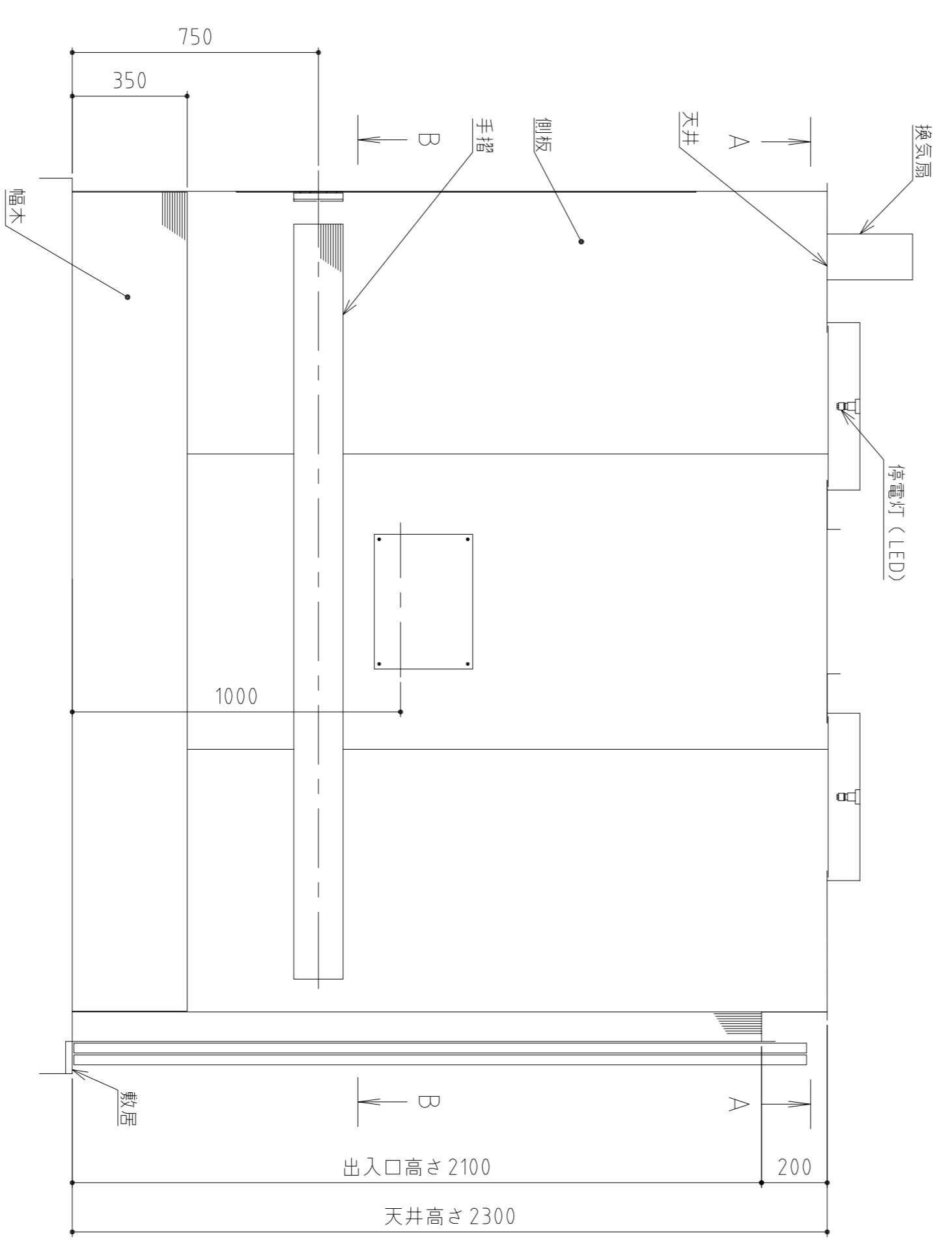


A-A 視図



B-B 視図



かご単位仕様	
天井	スラングーフ
壁	鋼板製塗装仕上
床	化粧鋼板
フロットパネル	化粧鋼板
出入口柱	ステンレス製・ブライツ仕上
巾木	ステンレス製・ブライツ仕上
かご戸	化粧鋼板 (ブライツ・色付)
軌道	積層アルミ製
床	仕上
	ビニタイル
	鋼板製
換気装置	クロスターゲツク (天井埋込型)
照明	LED照明
	乳白色アクリルグローブ照明カバー
停止灯	LED照明
操作盤	フェースプレートステンレス製・ブライツ仕上
正しい形用操作盤	フェースプレートステンレス製・ブライツ仕上
手摺	ステンレス製・ブライツ仕上
扉	ステンレス製・鋼板仕上 (面識：ブライツ仕上)
特記	マルチビームレベリングセンサー かご上BGMスピーカー

県立こども医療センター

周産期棟1・2号機エレベーター改修工事

かご選定参考図